

基于对数螺旋线方程的秸秆粉碎机锤片设计及应用参数确定

郭亚兵, 任连志, 路宗尧, 张涛, 张锋伟

(甘肃农业大学工学院, 甘肃 兰州 730070)

摘要: 锤片式秸秆粉碎机是目前应用较为广泛的一种秸秆粉碎机型, 针对传统锤片工作时受力不均、波动较大进而影响秸秆粉碎效率及锤片的使用寿命等问题, 根据对数螺旋线方程原理, 确定了锤片刃线方程及其参数, 利用Solidworks建立对数螺旋线方程曲线刃线锤片的三维实体模型, 设计出一种新型的秸秆粉碎机锤片, 通过试验表明, 等滑切角锤片与普通矩形锤片相比, 粉碎玉米秸秆时单位产量的能耗量明显减少, 且当滑切角为 45° 时仅为 0.2 kw/h , 具有显著的优势, 随着玉米秸秆含水率的下降, 电能消耗减少; 当锤片为 45° 滑切角, 秸秆含水率为 20% , 锤片末端线速度为 70 m/s 时, 单位产量的能耗量最低。

关键词: 对数螺旋曲线; Solidworks; 锤片; 秸秆粉碎机; 应用参数

中图分类号: S817.12 **文献标识码:** A **文章编号:** 1001-1463(2015)05-0034-04

doi: 10.3969/j.issn.1001-1463.2015.05.010

Design and Application Parameters of Straw Crusher Hammer Based on Logarithmic Spiralequation

GUO Ya-bing, REN Lian-zhi, LU Zong-yao, ZHANG Tao, ZHANG Feng-wei

(College of Engineering, Gansu Agricultural University, Lanzhou Gansu 730070, China)

Abstract: Hammer type straw crusher is the widely used a straw crushing machine, this article in view of the traditional hammer of uneven when at work, volatile, in turn, affects the straw crushing efficiency, and the problem of the service life of hammer piece according to the principle of logarithmic spiral equation, the hammer slice blade line equation and parameters, the logarithmic spiral equation was established based on Solidworks three-dimensional entity model of the curve edge line hammer, designed a new type of straw crusher hammer, through test research shows that: such as sliding compared with ordinary rectangular corner cut hammer hammer, crushing the corn straw when the amount of energy consumption per unit of production decreased significantly, advantage, and when the sliding cutting angle is 45° only 0.2 kw/h , has significant advantages, as the moisture content of corn stalk, power consumption reduced; 45° sliding cutting Angle, when the hammer straw moisture content is 20% , the end of the hammer of linear velocity of 70 m/s , the lowest amount of energy consumption per unit of production.

Key words: Logarithmic spiral curve; Solidworks; Hammer; Straw crushing machine; Application parameters

秸秆粉碎是作物秸秆加工的首要环节, 目前国内秸秆粉碎机械广泛使用锤片式粉碎, 其原理是通过锤片轴带动锤片的高速旋转, 从而在锤片与齿板的捶打搓擦下将秸秆粉碎^[1]。玉米秸秆和锤片在粉碎机揉搓室内的运动过程较复杂, 综合起来有锤片对玉米秸秆的冲击作用和玉米秸秆受到齿板的摩擦和冲击作用两种。尤其玉米秸秆较硬的茎节, 受到齿板和锤片的揉搓和粉碎。如果被揉搓处理的对象是韧性较大的物料, 需受到锤

片多次冲击和齿板多次的摩擦和冲击才能被粉碎^[2-5]。因此, 锤片是玉米秸秆粉碎机的主要易损件, 要求它具有良好的耐磨性, 其设计是否合理直接影响着机器的工作性能和使用寿命^[2-4]。传统的秸秆粉碎机上多采用直线刃刀片, 切割过程中滑切角变化幅度较大, 切割阻力矩变化迅速, 造成锤片工作时受力不均、波动较大、切割效果差, 功耗高^[5]。

我们根据传统秸秆切割理论, 基于秸秆的力

收稿日期: 2015-03-19

基金项目: 十二五国家科技支撑计划项目“西北绿洲农牧循环技术集成与示范”(2012BAD14B10); 干旱生境作物学重点实验室开放基金项目(GSCS-201209)

作者简介: 郭亚兵(1983—), 男, 甘肃渭源人, 硕士研究生, 主要从事农业工程技术与装备研究。联系电话: (0)13919238812。E-mail: 136729920@qq.com

通讯作者: 张锋伟(1966—), 男, 甘肃渭源人, 教授, 硕士生导师, 主要从事植物力学与农业机械装备研究。E-mail: zhangfengwei@gsau.edu.cn

学特性和切割秸秆制作基质的要求，应用对数螺旋线方程的原理，设计一种等滑切角锯齿型锤片，旨在解决秸秆切割中锤片受力不均、波动较大等问题，降低切割功耗，提高切割效率，为后续研究提供一定的参考。

1 等滑切角锤片设计

1.1 对数螺旋线方程

$$\text{对数螺旋线的极坐标方程为: } \rho = \alpha e^{\frac{1}{K}\theta} \quad (1)$$

$$\text{直角坐标方程为 } \begin{cases} x = \alpha e^{\frac{1}{K}\theta} \cos\theta \\ y = \alpha e^{\frac{1}{K}\theta} \sin\theta \end{cases} \quad (2)$$

其中， α, K 为常数， $K = \tan\tau$ (τ 为滑切角)， θ 为极角， ρ 为极径。该方程曲线的特点为：经过极点 O 的各条射线与曲线交点的切线间夹角(方向角)均相等^[6]。

1.2 锤片刃线方程的建立与参数的确定

以对数螺旋线方程的特点为理论依据建立锤片刃线方程。建立刀具坐标系，取坐标轴 Ox 与刀片底边重合，动刀片绕其极点 O 回转进行切割，如图 1 所示。当刀片刃线 AB 由任意 θ 角转 $d\theta$ 角时，其上任意切割点 M 变到 M_1 点，矢径 r 变为 r' ，增加 dr ，若 $d\theta$ 很小趋近于零，可视弧 MM_1 为直线，直线 MN 相等。

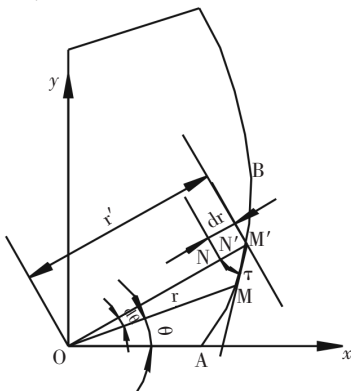


图 1 等滑切角刀刃曲线方程

根据滑切角定义^[10-15]，在 $\triangle MM_1N$ 中有：

$$\text{tg}\tau = \frac{MN}{NM_1} = \frac{rd\theta}{dr} \quad (3)$$

若曲线上滑切角 τ 为给定常数，且令 $\text{tg}\tau = K$ ，上式可得：

$$\frac{1}{r} dr = \frac{1}{K} d\theta \quad (4)$$

等式两边积分得：

$$\ln r = \frac{1}{K}\theta + C_1 \quad (C_1 \text{ 为积分常数}) \quad (5)$$

当 $\theta = 0$ 时， $r = C$ (为常数)，则 $r = Ce^{\frac{\theta}{K}}$

该极坐标方程为对数螺旋线方程，它的几何特性是经过极 O 点的各条射线与曲线交点的切线间夹角(方向角)均相等，均等于刀片刃线的给定滑切角，即为对数螺旋线(等滑切角)锤片设计的理论依据^[7-9]。

2 Solidworks 方程驱动曲线建模

2.1 Solidworks 方程驱动建模原理简介

在 Solidworks 中，驱动方程由自变量和因变量构成，其一般形式

$$Y = f(X_1, X_2, X_3, \dots, X_n) \quad (6)$$

其中自变量 $X_1, X_2, X_3, \dots, X_n$ 为独立的参数，因变量 Y 随自变量的改变而改变。在 Solidworks 方程驱动建模过程中，首先应确定自变量 $X_1, X_2, X_3, \dots, X_n$ ，通过自变量与因变量之间的关系建立约束方程：

$$\begin{cases} Y_1 = f_1(X_1, X_2, X_3, \dots, X_n) \\ Y_2 = f_2(X_1, X_2, X_3, \dots, X_n) \\ \dots\dots\dots \\ Y_m = f_m(X_1, X_2, X_3, \dots, X_n) \end{cases} \quad (7)$$

这样即可以实现零件的参数化建模，为零件的设计带来便利^[10-12]。

2.2 对数螺旋线方程曲线刃线的锤片模型建立

Solidworks 方程驱动曲线工具提供“显示方程”和“参数方程”两种方程式的定义方式，“显示方程”在定义自变量 x 的取值范围后 y 的取值会自动求出，“参数方程”需定义参数 t 的取值范围和 x, y 分别随变动的方程式。本文采用参数方程定义锤片刃线。且取方程中， $C = 100, K = \tan\tau = 1$ (即 $\tau = 45^\circ$)。

在 Solidworks 中输入的笛卡尔坐标参数方程式为：

$$X = 100 \times \exp(1 \times t) \times \cos(t)$$

$$Y = 100 \times \exp(1 \times t) \times \sin(t)$$

$$t_1 = 0$$

$$t_2 = 2$$

曲线结果、锤片的三维实体模型及装配体模型见图 2、图 3。

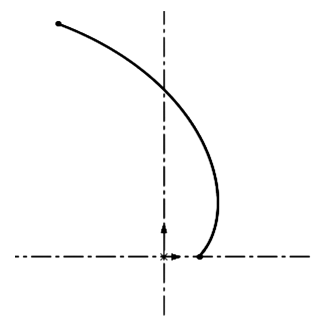


图 2 Solidworks 中方程驱动的曲线



图3 锤片三维实体模型

3 对数螺线形锤片在玉米秸秆粉碎切割的应用试验

影响玉米秸秆粉碎机工作效率的因素较多,例如:锤片末端线速度、玉米秸秆含水率、切割方式、锤片形状、锤片排列方式及刀具材料等^[13~14]。根据现有试验条件及相关研究的结果,我们选择的秸秆粉碎机为 9RS-2 型秸秆揉丝机,该机锤片的排列形式为交错对称式排列,锤片数量为 20,锤片材料为 65 Mn。本试验以粉碎单位重量的秸秆所消耗的电能作为试验指标,每次试验所粉碎的秸秆重量均为 10 kg,每次试验所消耗的电能可通过电能表测得。

3.1 试验设计

为获得玉米秸秆粉碎作业时最佳影响粉碎效率的因素组合,验证所设计的等滑切角刃线的锤片对玉米秸秆的适应性,分别对锤片类型、滑切角和秸秆含水率进行单因素试验。A 试验,采用含水率为 20% 的玉米秸秆,锤片末端线速度为 70 m/s,锤片形状分别选择:矩形、滑切角 35°、滑切角 45°、滑切角 50°,进行试验。B 试验,采用锤片的滑切角为 45°,末端线速度为 70 m/s,秸秆含水率分别为:20%、40%、60%,进行试验。C 试验,采用秸秆含水率 20%,锤片滑切角为 45°,锤片末端线速度分别为 50 m/s、70 m/s、90 m/s,进行试验。

3.2 试验结果

A 试验的结果见图 4,在其他条件相同的情况下,滑切角为 45° 的等滑切角锤片单位产量的功耗最小,50° 滑切角锤片次之;矩形锤片的单位产量能耗最大,45° 滑切角锤片粉碎功耗仅为矩形锤片的 1/2。根据粉碎后的秸秆状态分析,45° 滑切角锤片的粉碎质量明显优于矩形锤片。

B 试验的结果见图 5,在其他条件相同的情况下,含水率对切割电能和切割时间有较大的影响,含水率为 60% 左右的秸秆消耗的切割电能大约为

含水率 20% 左右的秸秆的 2 倍。随着秸秆收获后自然阴干天数增加,含水率不断下降,电能的消耗减少,从而使得切割效率提高。这是由于阴干天数增加,导致水分减少,使秸秆细胞壁中的纤维之间结合力减弱,故强度降低^[15]。

C 试验的结果见图 6,在其他条件相同的情况下,锤片末端线速度为 70 m/s 时,粉碎功耗最小。由于锤片速度过低时打击能力下降,固生产效率低,电耗大,锤片速度过高时,虽粉碎物料的能力增强,但锤片机构空载功率消耗加大,造成能量增加,因此由 C 试验的结果可知,70 m/s 为较适宜的锤片末端线速度^[16]。

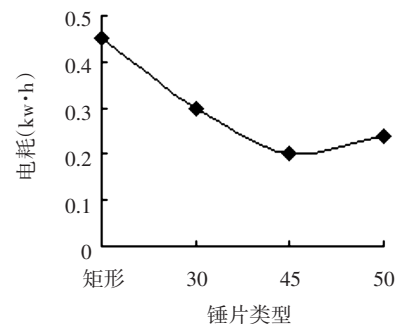


图4 刀片类型与切割功耗的关系

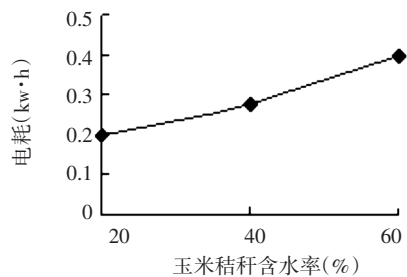


图5 不同滑切角与切割功耗的关系

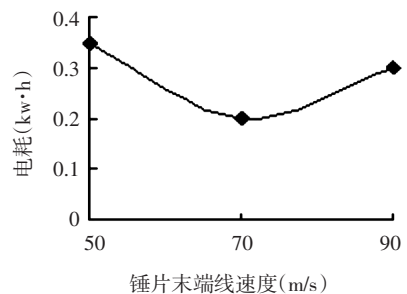


图6 刀片材料与切割功耗的关系

4 结语

我们根据对数螺线方程的原理建立等滑切角秸秆粉碎机锤片刃线方程,利用 Solidworks 方程驱动曲线功能建立等滑切角秸秆粉碎机锤片的三维实体模型。试验结果表明,等滑切角锤片与普通

3 种药剂配比对大葱主要病害的田间防效

田志强, 白鑫, 牛秀群, 刘睿君, 何小明

(甘肃省天水市农业科学研究所, 甘肃 天水 741000)

摘要: 在甘谷县大葱主产区用 50%多·福可湿性粉剂+15%三唑酮可湿性粉剂、30%烯酰·甲霜灵水分散剂、48%烯酰吗啉水分散剂对大葱主要病害进行防效试验。结果表明, 3 种药剂处理均能不同程度地有效控制大葱霜霉病、灰霉病、锈病、紫斑病等主要病害的危害蔓延, 其中以 50%多·福可湿性粉剂 225 g/hm²+15%三唑酮可湿性粉剂 225 g/hm² 处理的防效最好, 对 4 种病害的防效分别为 93.78%、84.06%、87.00%、72.43%, 大葱综合性状最好, 折合产量最高, 为 79 666.7 kg/hm², 增产率达 14.75%, 可在生产上推广应用。

关键词: 大葱; 50%多·福可湿性粉剂+15%三唑酮可湿性粉剂; 病害; 防效

中图分类号: S633.1 **文献标识码:** A **文章编号:** 1001-1463(2015)05-0037-04

[doi:10.3969/j.issn.1001-1463.2015.05.011](https://doi.org/10.3969/j.issn.1001-1463.2015.05.011)

葱属百合科多年生草本植物, 在我国栽培历史悠久, 分布广泛, 以山东、河北、河南等地为重要产地^[1]。由于大葱耐寒抗热, 适应性强, 四季均可上市^[2~5]。目前, 大葱在甘谷县已初具规模, 成为甘谷县的优势特色产业之一, 面积已达

到 1 333.3 hm²。但大葱病害已严重影响了产量、品质和效益, 据调查, 一般年份导致大葱减产 20%~30%, 严重时达到 40%~50%。大葱霜霉病、灰霉病、锈病、紫斑病作为主要病害在甘谷县大葱生产中普遍发生, 菜农乱施药既加大了成

收稿日期: 2015-01-19; 修订日期: 2015-02-05

作者简介: 田志强 (1969—), 男, 甘肃天水人, 助理农艺师, 主要从事农作物病虫害防治技术研究工作。联系电话: (0)15809389091。E-mail: 469019373@qq.com

执笔人: 白鑫

矩形锤片相比, 粉碎玉米秸秆时单位产量的能耗量明显减少, 优势显著, 且当滑切角为 45° 时仅为 0.2 kw·h, 具有显著的优势; 随着玉米秸秆含水率的下降, 电能消耗减少; 当锤片为 45° 滑切角, 秸秆含水率为 20%, 锤片末端线速度为 70 m/s 时, 单位产量的能耗量最低。

参考文献:

- [1] 苏宏煜, 戴飞, 戴治国, 等. 9LRC 型立式秸秆揉搓机的设计与试验[J]. 甘肃农业大学学报, 2013, 48(5): 151-156.
- [2] 刘文广. 锤片式粉碎机异型粉碎室的理论分析及试验研究[D]. 内蒙古: 内蒙古农业大学, 2006.
- [3] KOSSE V, MATHEW J. Design of hammer mills for optimum performance[J]. Proceeding of the Institution of Mechanical Engineers, 2001, 215(Part C): 87-94.
- [4] HARSHA S P, SANDEEP K, PRAKASH R. The effect of the speed of balanced rotor on nonlinear vibration associated with ball bearing[J]. Mechanical Sciences, 2003(45): 735-740.
- [5] 王丽娟, 石林榕, 杨国军, 等. 玉米秸秆切割过程的非线性数值模拟与仿真试验[J]. 干旱地区农业研究, 2013, 31(6): 252-256.
- [6] 严导淦. 对数螺线及其物理意义[J]. 物理与工程,

2013, 23(5): 5-9.

- [7] 闫秀芳. 盘刀式铡草机切碎器的虚拟设计及其性能研究[D]. 内蒙古: 内蒙古农业大学机电工程学院, 2008.
- [8] 郭茜, 张西良, 徐云峰, 等. 藤茎类秸秆专用切割刀片的设计与试验[J]. 农业工程学报, 2013, 30(24): 47-53.
- [9] 许幸新, 郑友益, 高咏涛. 对数螺线及其在机械工程领域中的应用[J]. 焦作工学院学报(自然科学版), 2004, 23(6): 471-473.
- [10] 刘明群, 李金生. Solidworks 中构建曲线的两种方法[J]. 机电产品开发与创新, 2007, 20(6): 147-148.
- [11] (美)Solidworks, 生信实维公司编(译). Solidworks API 二次开发[M]. 北京: 机械工业出版社, 2005.
- [12] 翟彤. 基于 SolidWorks 二次开发的零件参数化设计[J]. 武汉工业学院学报, 2007, 26(1): 49-52.
- [13] 赵新军, 孙宝天. 等滑切角圆盘式饲草切碎器的剪切功率[J]. 农业机械学报, 1995, 9(3): 62-67.
- [14] 苏宏煜. 玉米秸秆挤丝揉搓机的分析与设计[D]. 兰州: 甘肃农业大学, 2013.
- [15] 李更强, 郭新荣. 锤片式粉碎机锤片的设计与研究[J]. 试验研究, 2012(3): 38-40.

(本文责编: 陈珩)